

**ISUZU BERPENGALAMAN DENGAN
MESIN COMMON RAIL SEJAK 2011**

ISUZU
GIGA
TRACTOR HEAD



**IRIT MAKSIMAL,
TENAGA OPTIMAL**

**euro4
ready**

*Gambar pada brosur ini hanya ilustrasi, mungkin ada perbedaan dengan aktual kendaraan
**Mesin common rail pada Isuzu Giga sejak tahun 2011

REAL PARTNER. REAL JOURNEY.

SPEKIFIKASI TEKNIS

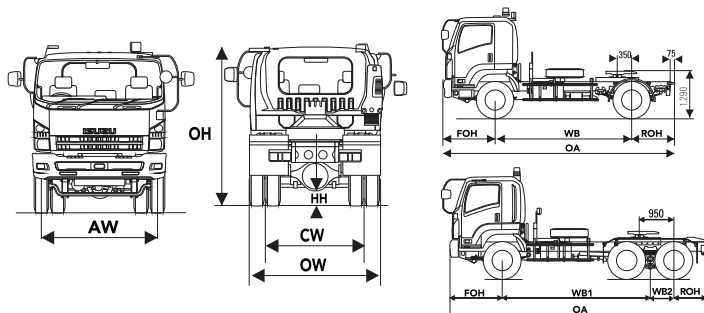
SPEKIFIKASI	GVR J	GVR J HP ABS	GVZ K HP ABS	GXZ K ABS
DIMENSI / DIMENSION				
Panjang / Overall Length [OAL]	mm	5,860		6,600
Lebar / Overall Width [OW]	mm	2,485		2,495
Tinggi / Overall Height [OH]	mm	2,920		2,925
Jarak Sumbu / Wheelbase [WB]	mm	3,560		3,265 + 1,370
Julur Depan / Front Overhang [FOH]	mm		1,250	
Julur Belakang / Rear Overhang [ROH]	mm	1,050		715
Jarak Terendah ke Tanah / Minimum Clearance [HH]	mm	260	240	265
Dimensi Chassis	mm	870 x 275 x 7.5		870 x 305 x 7.8
Jejak Depan / Front Tread [AW]	mm		2,060	
Jejak Belakang / Rear Tread [CW]	mm		1,850	
MESIN / ENGINE				
Model		6HK1-TCN	6HK1-TCS	6NX1-TCS
Tipe / Type		Direct Injection, OHC, 6 Cylinders, Heavy Duty Commonrail, VGS Turbo Intercooler		
Sistem Kontrol Emisi		EURO4 with EGR & DOC		EURO4 with SCR
Diameter x Langkah / Bore x Stroke	mm	115 X 125		
Isi Silinder / Piston Displacement	cc	7,790		
Tenaga Maksimum / Maximum Power	PS/rpm	245 / 2,400	285 / 2,400	350 / 2,000
Torsi Maksimum / Maximum Torque	Kgm/rpm	80.5 / 1,450 - 2,400	90 / 1,450 - 2,400	135 / 1,300-1,700
TRANSMISI / TRANSMISSION				
Model		ES9306A	ES11109DD	MEB9
Perbandingan Gigi / Gear Ratio	Low	-	12.638	10.340
	1st	9.010	8.807	7.125
	2nd	5.270	6.550	5.187
	3rd	3.220	4.768	3.750
	4th	2.040	3.548	2.682
	5th	1.360	2.482	1.900
	6th	1.000	1.846	1.383
	7th	-	1.344	1.000
	8th	-	1.000	0.715
	Rev	8.630	13.210	9.015
Perbandingan Gigi Terakhir / Final Gear Ratio		5.571	5.125	6.143
			6.143	5.571

SPEKIFIKASI	GVR J	GVR J HP ABS	GVZ K HP ABS	GXZ K ABS
BERAT / WEIGHT				
Berat Kosong Kendaraan / Curb Weight	kg	5,560	5,980	7,640
Berat Total Kendaraan / Gross Combination Weight [GCW]	kg	32,700	38,100	
Kapasitas Gardan Depan / Capacity Front Axle	kg	6,000		
Kapasitas Gardan Belakang / Capacity Rear Axle	kg	10,000		20,000
REM / BRAKE				
Tipe/Type	Full Air	Full Air ABS		
Rem Kaki / Service Brake	Full Air dengan Drum Brake	Full Air dengan Drum Brake dilengkapi ABS		
Rem Tangan / Hand Brake	Mekanisme Tuas, dengan Air Valve			
Sistem Pengereman Gas Buang / Exhaust Brake	Ada			
RODA / TYRE				
Ukuran Ban	10.00-R20-16PR	295/80R22.5		
Ukuran Velg	10STUD 20X7.50	10STUD 22.5 X 8,25		
SUSPENSI / SUSPENSION				
Depan / Front	Rigid Suspension dengan Multi Leaf Spring			
Belakang / Rear	Rigid Suspension dengan Multi Leaf Spring	Semi-elliptical alloy steel leaf dengan 6-link torque rod		
LAIN-LAIN / OTHERS				
Kapasitas Tangki / Fuel Tank Capacity	ltr	200	370	200
Daya Tanjak Maksimum / Maximum Gradeability	%	18	25	30
Kecepatan Maksimum / Maximum Speed	km/h	90	98	83
Aki / Accu	V-Ah	2 x 12 V - 65 Ah		
Alternator	V-A	24 - 60		
Rubber Damper Cabin Suspension	Ada			
Audio Head Unit	Ada			
USB Charging System	Ada			
APAR (Alat Pemadam Api Ringan)	Ada			
MID	Ada			
Air Seat suspension	Ada			
Garansi / Warranty	1 Tahun / 50,000 km		1 Tahun / 100,000 km	

* Untuk meningkatkan mutu dan penyesuaian dengan perkembangan teknologi, spesifikasi dapat berubah sewaktu-waktu tanpa pemberitahuan.

** Ilustrasi merupakan contoh sebagian aplikasi di lapangan.

DIMENSI



APLIKASI

GVR J & GVR J HP ABS
TANGKI TRAILER



GVZ K HP ABS
FLAT BED TRAILER



GXZ K ABS
FLAT BED TRAILER



CONTAINER 20 FT



CONTAINER 20 FT



CONTAINER 40 FT



WING BOX



LOW BED TRAILER



LOW BED TRAILER



HI BLOW



TANGKI TRAILER



TANGKI TRAILER



SCAN INI
UNTUK
INFORMASI
LEBIH LANJUT

